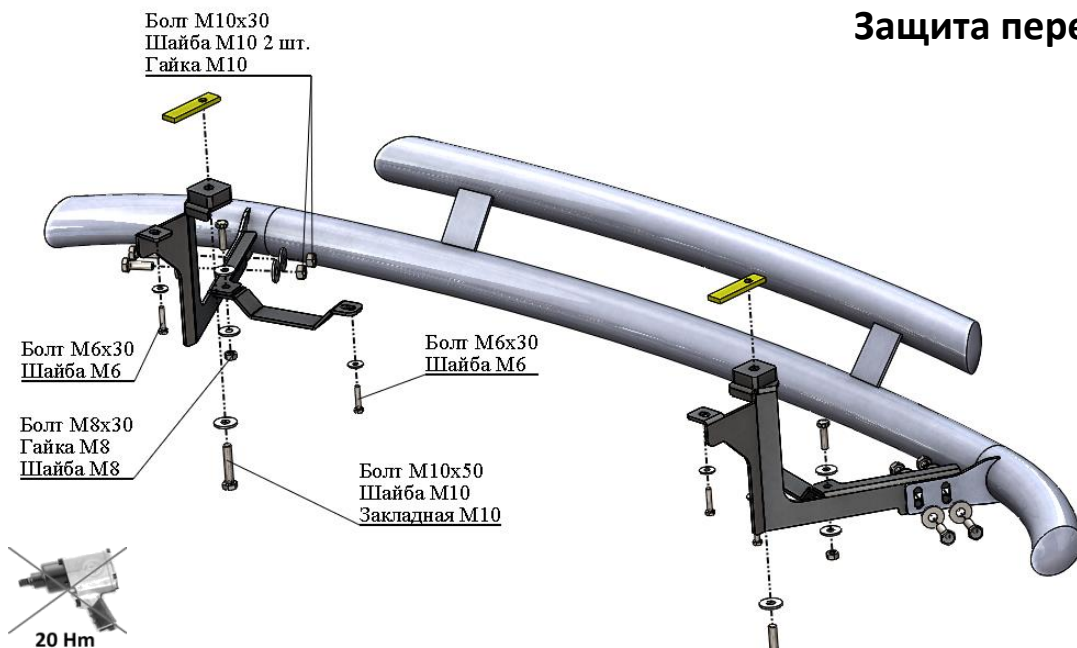


МАРКА, МОДЕЛЬ	МОДЕЛЬНЫЙ ГОД	ДВИГАТЕЛЬ	ТРАНСМИССИЯ	Артикул
VW Touareg	2010-	все	все	VWTU.33.4523

Защита передняя



Крепление кронштейнов



Порядок установки защиты:

1. Снять штатный пыльник ДВС и фартук переднего бампера.
2. Приложить кронштейны крепления защиты к кузову автомобиля и определить точки крепления.
3. Установить кронштейны и защиту.
4. Отрегулировать положение защиты относительно кузова автомобиля.
5. Зазор между кузовом автомобиля и изделием должен быть не менее 5мм.
6. Все точки крепления затянуть.
7. Установить пыльник ДВС и фартук бампера на место. Потребуется их подрезка по месту по кронштейнам.

Состав комплекта крепежа:

НАИМЕНОВАНИЕ	КОЛИЧЕСТВО	Артикул
Болт	M6x30	4 шт.
	M8x30	2 шт.
	M10x30	4 шт.
	M10x50	2 шт.
Шайба	M6	4 шт.
	M8	4 шт.
	M10	10 шт.
Гайка	M8	2 шт.
	M10	4 шт.
Закладная	M10x80	2 шт.

